

## Tekniset parametrit

VNA

Teho	
Nimellisteho (kW)	6
Säädettävä tehoalue (kW)	3 - 8
Lämpöteho ilmaan (kW)	6

Mitat	
Korkeus (1) x Leveys (2) x Syvyys (3) (mm)	1206 x 465 x 465
Halkojen enimmäispituus (mm)	280

Painot verhouksesta riippuen	
kivi (kg)	123
pelti (kg)	96

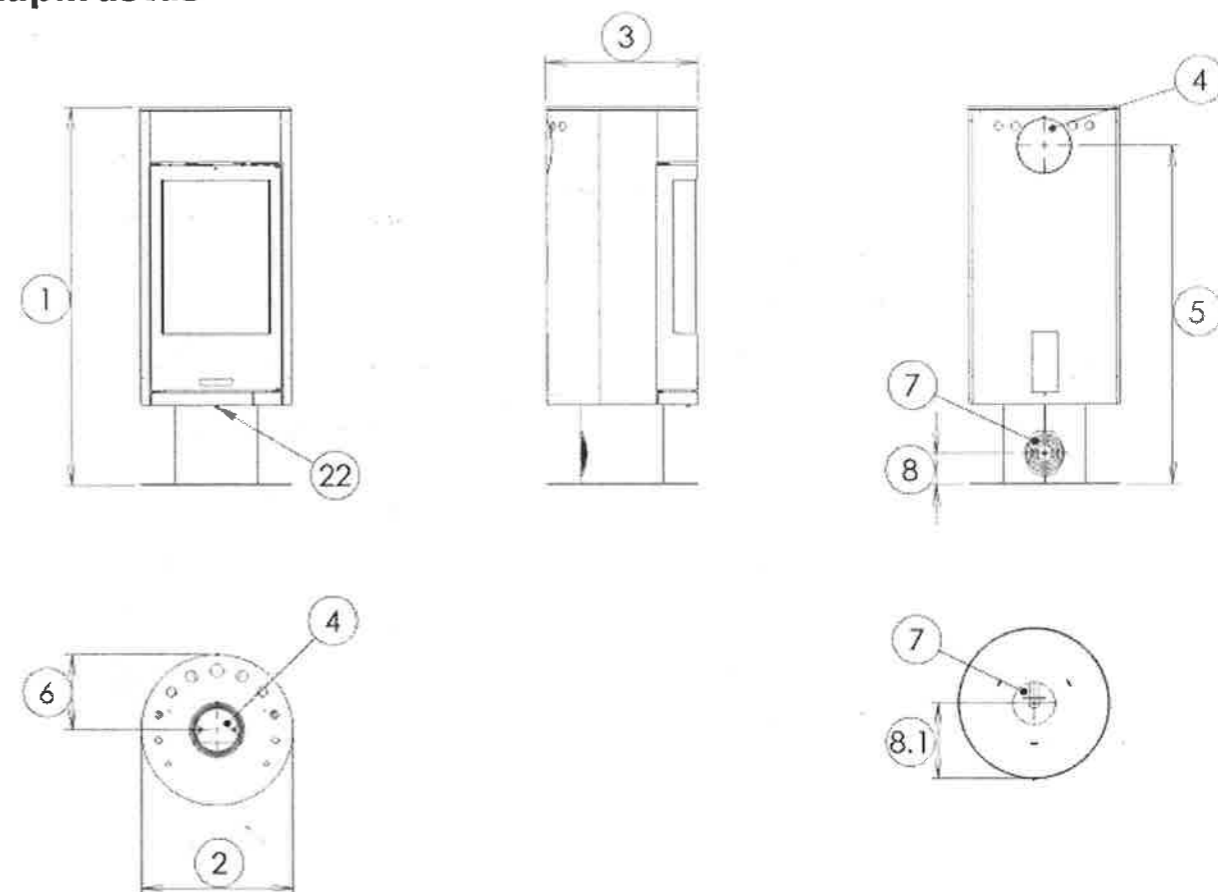
Ilma	
Keskitetty ilmanotto (7) / halkaisija (mm) / Sisältää tuloilmalaitoksen	kyllä / Ø 100 / ei
Toisioilman ohjaus	kyllä
Ensiöilman ohjaus	ei
Kolmannen vaiheen ilmanotto	kyllä
Ilmanoton automaattinen säätö	ei
Ilmanottokanavan keskilinjan korkeus lattiasta (8) (mm)	95
Etäisyys ilmantuontiaukon keskeltä takaosaan (8.1) (mm)	232

Parametrit	
Polttoaine: puu / puubriketit [P / PB]	
Sallitun polttoaineen kulutus nimellisteholla (kg/h) [P / PB]	1,7 / 1,7
Lämmitettävä tila (m³)	60 - 160
Energiatehokkuus (%) [P / PB]	82,8 / 82,8
Savupiipun minimiveto (Pa)	12
Palamistuotteiden lämpötila (°C) [P / PB]	182 / 182
Palamistuotteiden massavirta (g/s) [P / PB]	5,9 / 5,9
CO-pitoisuus 13% O <sub>2</sub> (mg/Nm³) [P / PB]	1187 / 1187
NO <sub>x</sub> -pitoisuus 13% O <sub>2</sub> (mg/Nm³) [P / PB]	108 / 108
OGC-pitoisuus 13% O <sub>2</sub> (mg/Nm³) [P / PB]	61 / 61
Pölypitoisuus 13% O <sub>2</sub> (mg/Nm³) [P / PB]	36 / 36
Luukun moninkertainen suljin	kyllä

Savukanava	
Savukanavan liitäntä (4)	ylä / taka
Savukanavan halkaisija (mm)	Ø 150
Takaa lähtevän savuputken keskilinjan korkeus lattiasta (5) (mm)	1042
Päältä lähtevän savuputken keskilinjan etäisyys tuotteen taimmaisesta osasta (6) (mm)	232

Kokeet	
EN 13240:2001/A2:2004/AC:2007-8	kyllä
BvG §15a	kyllä
I. BImSchV Stufe 2	kyllä
EKODESIGN / Lämmityksen kausiluonteinen energiatehokkuus (%) [P / PB]	kyllä / 73,8 / 73,8

## Mittapiirustus



## Lisätietoja

1	korkeus	1206 mm
2	leveys	465 mm
3	syvyys	465 mm
4	savukanava	Ø 150 mm
5	takaa lähtevän savuputken keskilinjan korkeus lattiasta	1042 mm
6	päältä lähtevän savuputken keskilinjan etäisyys tuotteen taimmaisesta osasta	232 mm
7	keskitetty ilmanotto	Ø 100 mm
8	ilmanottokanavan keskilinjan korkeus lattiasta	95 mm
8.1	vzdálenost osy centrálního přívodu vzduchu k nejdůležitější části výrobku	232 mm
22	palamisen intensiteetin ohjaus - oikealle auki	