

## ISO-JUHANA

Leveys 980 mm  
 Syvyys 685 mm  
 Korkeus n. 1750 mm  
 Paino 1800 kg

Tulipesä  
 Syvyys 460 mm  
 Leveys 390 mm

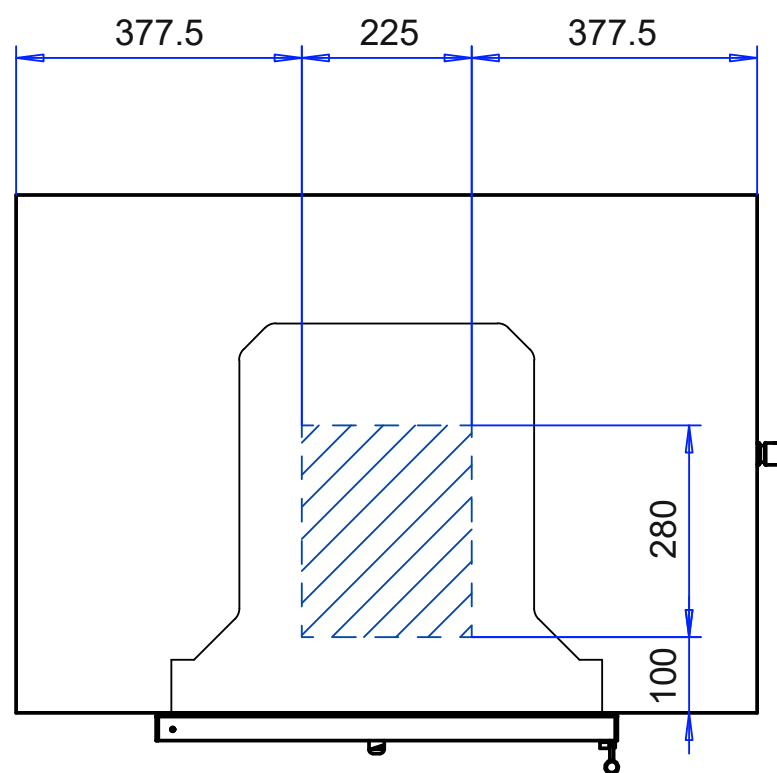
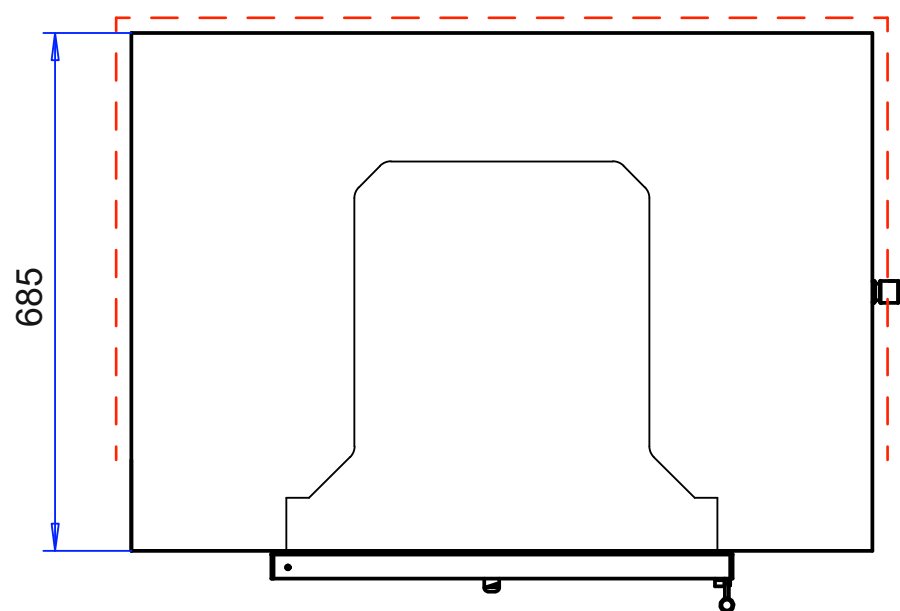
Takkaluukku (muurausmitta)  
 Leveys 610 mm (550 mm)  
 Korkeus 470 mm (410 mm)

Lämmitysala  
 70-100m<sup>2</sup>

Lisäkerros  
 100 mm (100 kg)

Hormisuositus min.  
 3/4 tiiltä tai Ø 150 mm  
 (liitosputki 150x180 mm)  
 Hormiliitoksen alareuna  
 1360 mm takan pohjasta

Punainen väri:  
 Hormiliitoksen paikoitus  
 takan yläosassa  
 Sininen väri:  
 Korvausilman tuonti takan  
 pohjan alueelta



Osa	Piirustusnumero Tavaratunnus	Osan tai kokoonpanoryhmän kuvaus	Standardi tai luettelo	Muoto, malli, lajimerkki	Määrä	Laatu	Kpl
Yleistoleranssit		Mittakaava	Tuote	ISO-JUHANA YLÄLIITOSMALLI			
Massa	1800.0 kg	1:10	Liittyy	LINNATULI OY			
Suunn.	2018-11-12 JMS		Projekti B Iso-Juhana	Ent.			
Tark.				Uusi			
Hyv.				B30010_laatikko_kok			

