

ISO-JUHANA

Leveys 980 mm
 Syvyys 685 mm
 Korkeus n. 1750 mm
 Paino 1800 kg

Tulipesä
 Syvyys 460 mm
 Leveys 390 mm

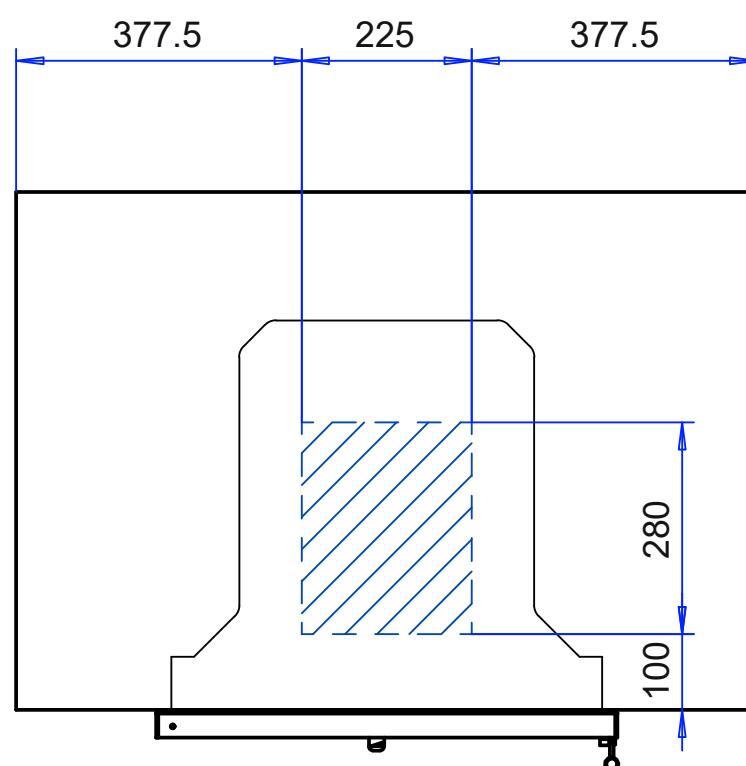
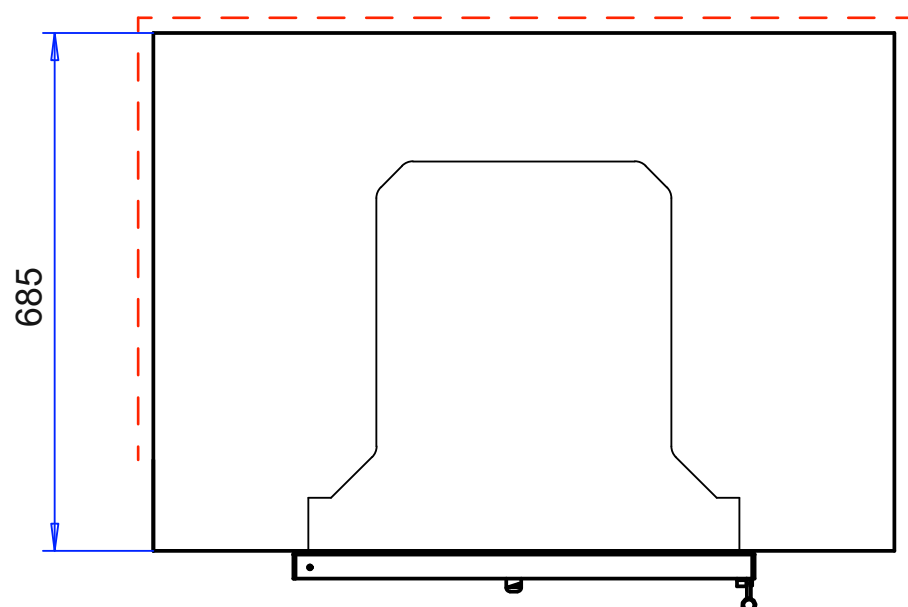
Takkaluukku (muurausmitta)
 Leveys 610 mm (550 mm)
 Korkeus 470 mm (410 mm)

Lämmitysala
 70-100m²

Lisäkerros
 100 mm (100 kg)

Hormisuositus min.
 3/4 tiiltä tai Ø 150 mm
 (liitosputki 150x180 mm)
 Hormiliitoksen alareuna
 90 mm takan pohjasta

Punainen väri:
 Hormiliitoksen paikoitus
 takan alaosassa
 Sininen väri:
 Korvausilman tuonti takan
 pohjan alueelta



Osa	Piirustusnumero Tavaratunnus	Osan tai kokoonpanoryhmän kuvaus	Standardi tai luettelo	Muoto, malli, lajimerkki	Määrä	Laatu	Kpl
Yleistoleranssit		Mittakaava	Tuote	ISO-JUHANA ALALIITOSMALLI			
Massa	1800.0 kg	1:10	Liittyy	LINNATULI OY			
Suunn	2018-11-12 JMS		Projekti B Iso-Juhana	Ent.	Uusi		
Tark.				B10000_laatikko_kok			
Hyv.							