

WITKA WOOD

Halkaisija 650 mm
Korkeus n. 1850 mm
Paino 950 kg

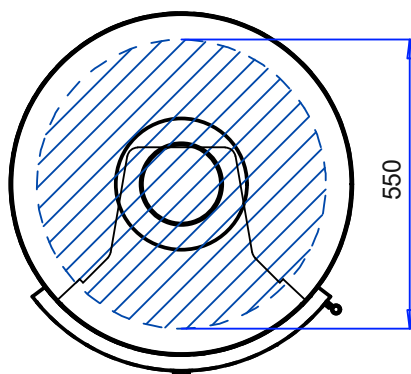
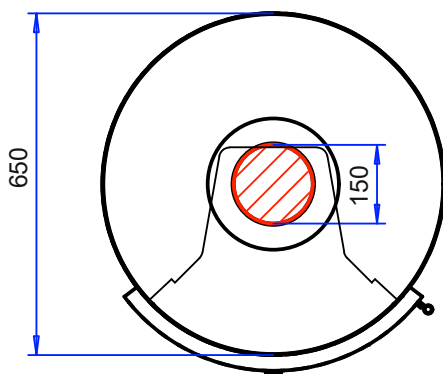
Tulipesä
Syvyys 385 mm
Leveys 375-200 mm

Takkaluukku (muurausmitta)
Säde 325 mm
Leveys 560 mm (460 mm)
Korkeus 405 mm (320 mm)

Lämmitysala
40-60m²

Hormisuositus min.
1/2 tiiltä tai
Ø150 mm
(adapterin sisäØ 154 mm)

Punainen väri:
Hormiliitoksen paikoitus
takan kannessa
Sininen väri:
Korvausilman tuonti takan
pohjan alueelta



Osa	Piirustusnumero Tavaratunnus	Osan tai kokoonpanoryhmän kuvaus	Standardi tai luettelo	Muoto, malli, lajimerkki	Määrä	Laatu	Kpl
Yleistoleranssit		Mittakaava	Tuote	WITKA WOOD GRANDE PÄÄLILIITOSMALLI			
Massa	950.0 kg	1:10	Liittyy	LINNATULI OY			
Suunn.	2019-05-24 JMS		Projekti J Wilma	Ent.	Uusi		
Tark.				J_Witka_wood_PL_laatikko_kok			
Hyv.							