

Tulia KL100

Leveys 1035 mm
 Syvyys 870 mm
 Korkeus n. 1920 mm
 Paino 2100 kg

Tulipesä
 Syvyys 350 mm
 Leveys 400 mm

Leivinuuni
 Syvyys 340 mm
 Leveys 400 mm

Takkaluukku (muurausmitat)
 Leveys 470 mm (410 mm)
 Korkeus 470 mm (410 mm)

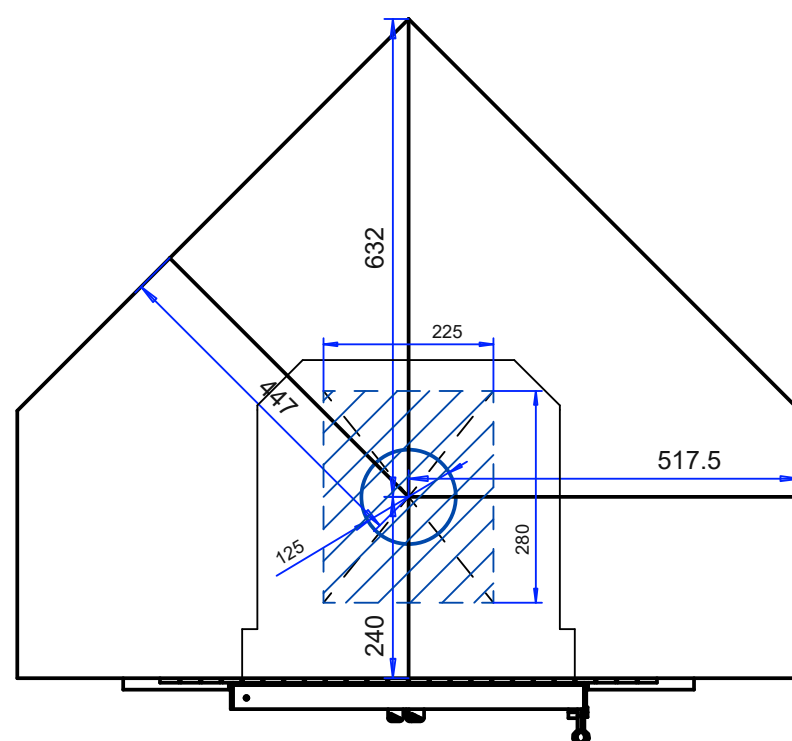
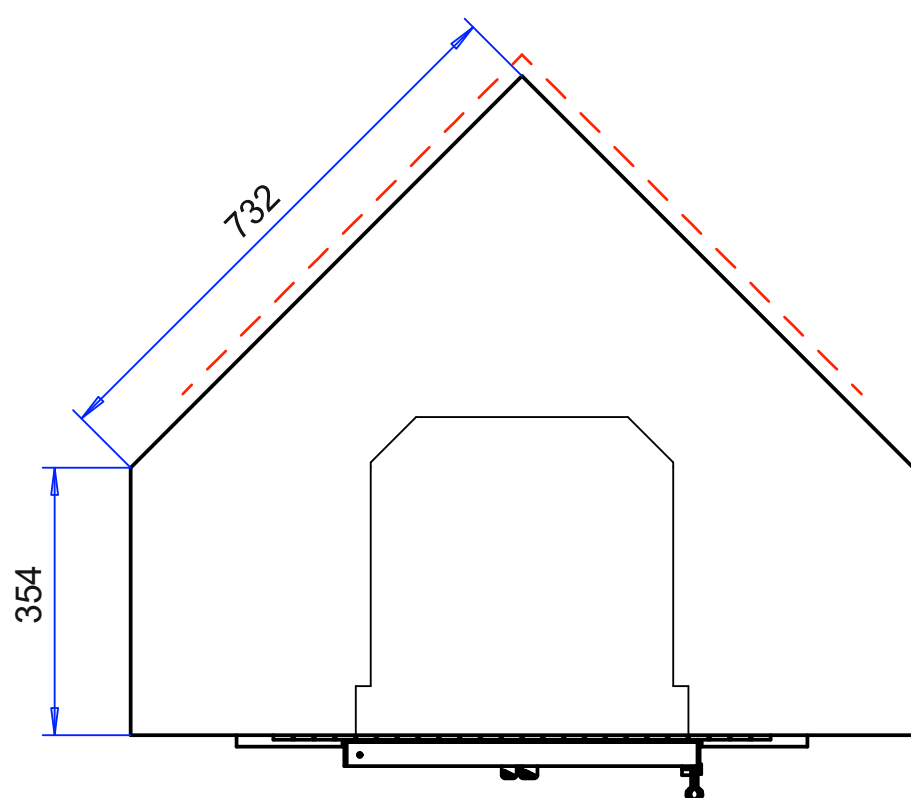
Leivinuuniluukku (muurausmitat)
 Leveys 470 mm (410 mm)
 Korkeus 290 mm (230 mm)

Lämmitysala
 50-100m²

Lisäkerros
 120 mm (110 kg)

Hormisuositus min.
 3/4 tiiltä tai Ø 150 mm
 (liitosputki 150x220 mm)

Punainen väri:
 Hormiliitoksen paikoitus
 takan alaosassa
 Sininen väri:
 Korvausilman tuonti takan
 pohjan alueelta



Osa	Piirustusnumero Tavaratunnus	Osan tai kokoonpanoryhmän kuvaus	Standardi tai luettelo	Muoto, malli, lajimerkki	Määrä	Laatu	Kpl
Yleistoleranssit		Mittakaava	Tuote	TULIA K100 ALALIITOSMALLI			
Massa	2100.0 kg	1:10	Liittyy	KULMATAKKA			
Suunn	2019-03-07 JMS		Projekti TULIA 100	TAMMARI OY			
Tark.				Ent.	Uusi		
Hyv.				Tulia_KL100_AL_laatikko			