

Tulia 130

Leveys 1300 mm
 Syvyys 700 mm
 Korkeus n. 1920 mm
 Paino 2500 kg

Tulipesä
 Syvyys 440 mm
 Leveys 530 mm

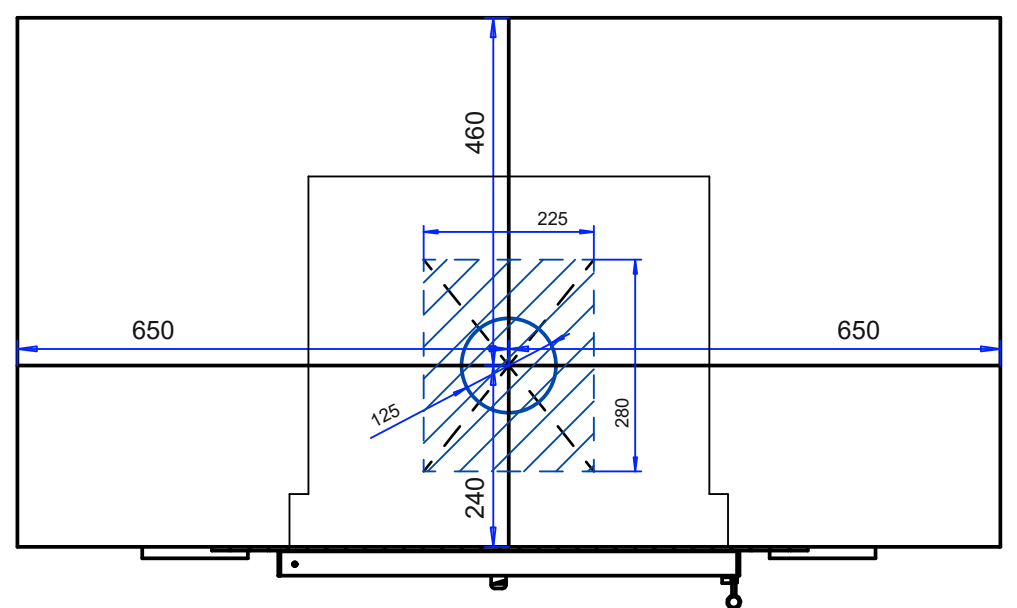
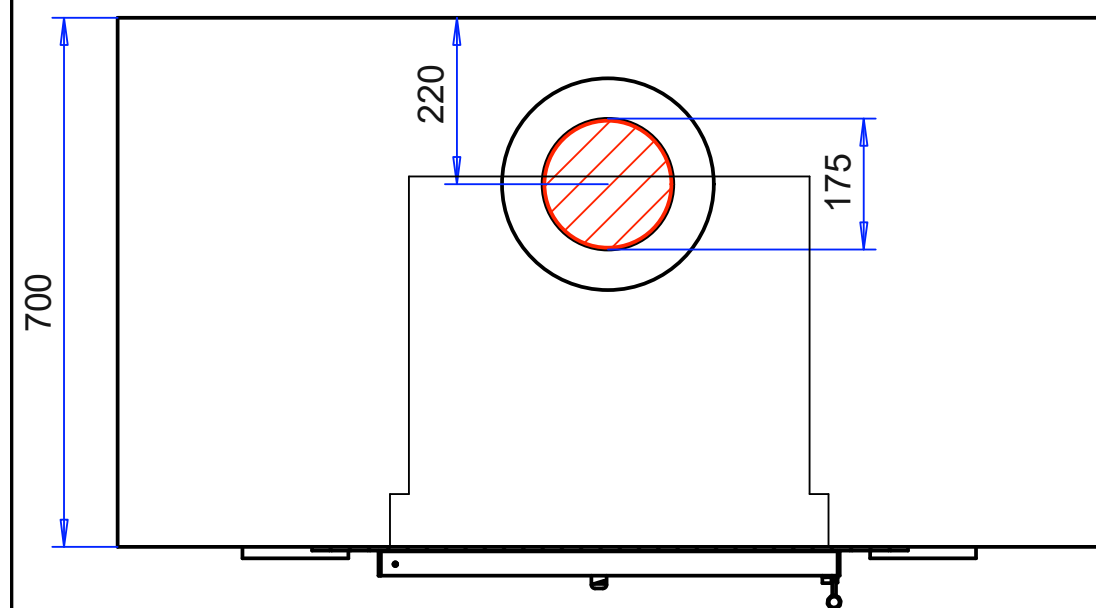
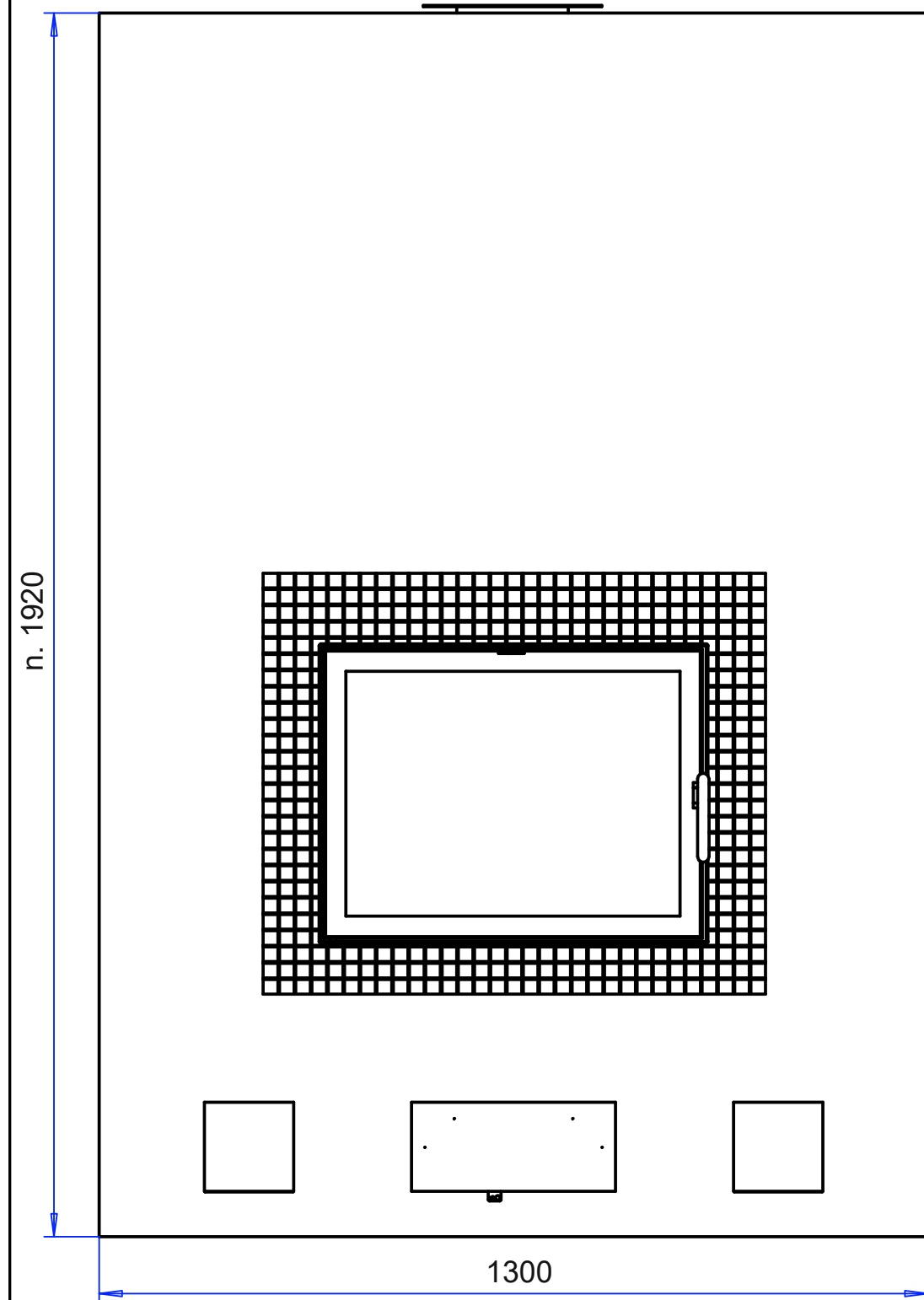
Takkaluukut (muurausmitat)
 Leveys 610 mm (550 mm)
 Korkeus 470 mm (410 mm)

Lämmitysala
 90-120m²

Lisäkerros
 120 mm (130 kg)

Hormisuositus min.
 1/1 tiiltä tai Ø 175 mm
 (adapterin sisäØ 180 mm)

Punainen väri:
 Hormiliitoksen paikoitus
 takan kannessa
 Sininen väri:
 Korvausilman tuonti takan
 pohjan alueelta



Osa	Piirustusnumero Tavaratunnus	Osan tai kokoonpanoryhmän kuvaus	Standardi tai luettelo	Muoto, malli, lajimerkki	Määrä	Laatu	Kpl
Yleistoleranssit		Mittakaava	Tuote	TULIA 130 PÄÄLILITOSMALLI			
Massa	2500.0 kg	1:10	Liittyy	TAMMARI OY			
Suunn	2019-03-05 JMS		Projekti TULIA 130	Ent.	Uusi		
Tark.				Tulia_130_PL_laatikko_kok-2			
Hyv.							

