

Tulia 100

Leveys 1035 mm
 Syvyys 640 mm
 Korkeus n. 1920 mm
 Paino 1900 kg

Tulipesä
 Syvyys 350 mm
 Leveys 400 mm

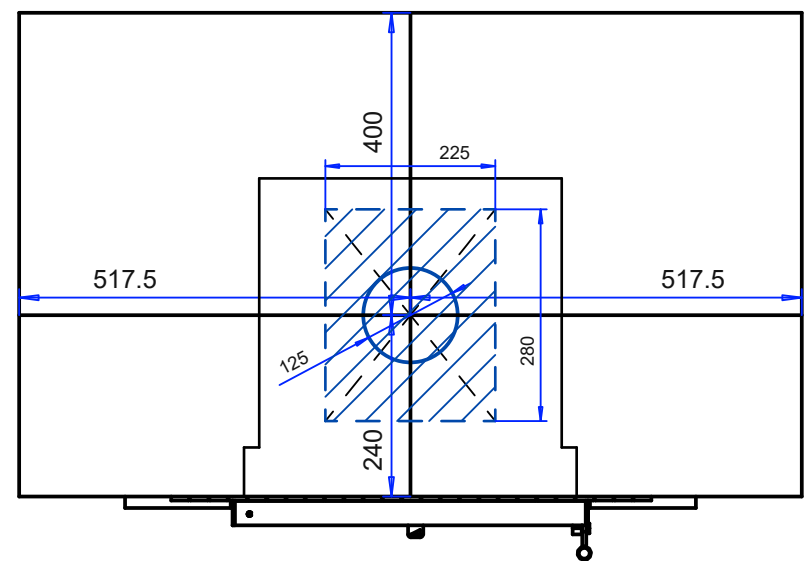
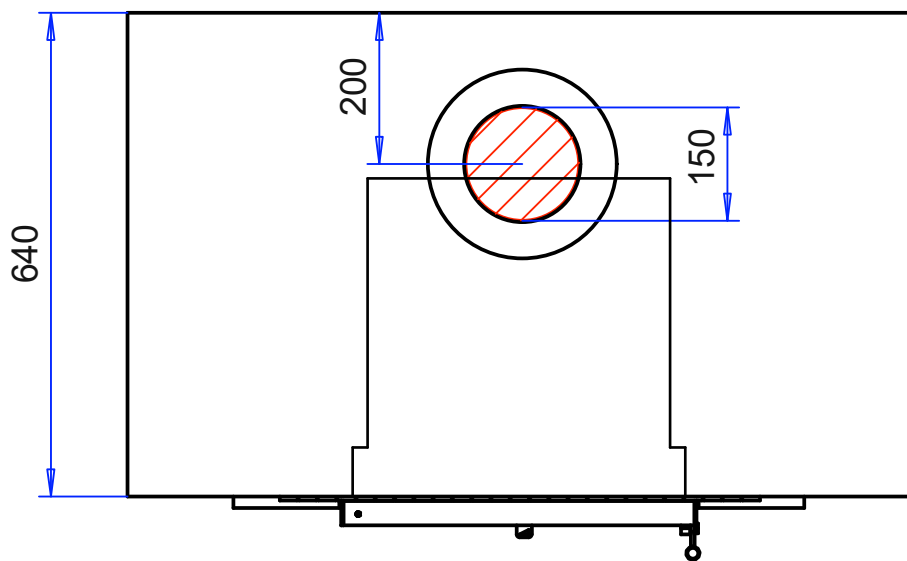
Takkaluukut (muurausmitat)
 Leveys 470 mm (410 mm)
 Korkeus 470 mm (410 mm)

Lämmitysala
 50-90m²

Lisäkerros
 120 mm (110 kg)

Hormisuositus min.
 3/4 tiiltä tai Ø 150 mm
 (adapterin sisäØ 154mm)

Punainen väri:
 Hormiliitoksen paikoitus
 takan kannessa
 Sininen väri:
 Korvausilman tuonti takan
 pohjan alueelta



Osa	Piirustusnumero Tavaratunnus	Osan tai kokoonpanoryhmän kuvaus	Standardi tai luettelo	Muoto, malli, lajimerkki	Määrä	Laatu	Kpl
Yleistoleranssit		Mittakaava	Tuote	TULIA 100 PÄÄLILIITOSMALLI			
Massa	1900.0 kg	1:10	Liittyy	TAMMARI OY			
Suunn.	2019-02-28 JMS		Projekti TULIA 100	Ent.		Uusi	
Tark.				Tulia_100_PL_laatikko_kok			
Hyv.							