

## AINO

Leveys 870 mm  
 Syvyys 600 mm  
 Korkeus n. 1850 mm  
 Säde R 435 mm  
 Paino 1500 kg

Tulipesä  
 Syvyys 400 mm  
 Leveys 535-210 mm

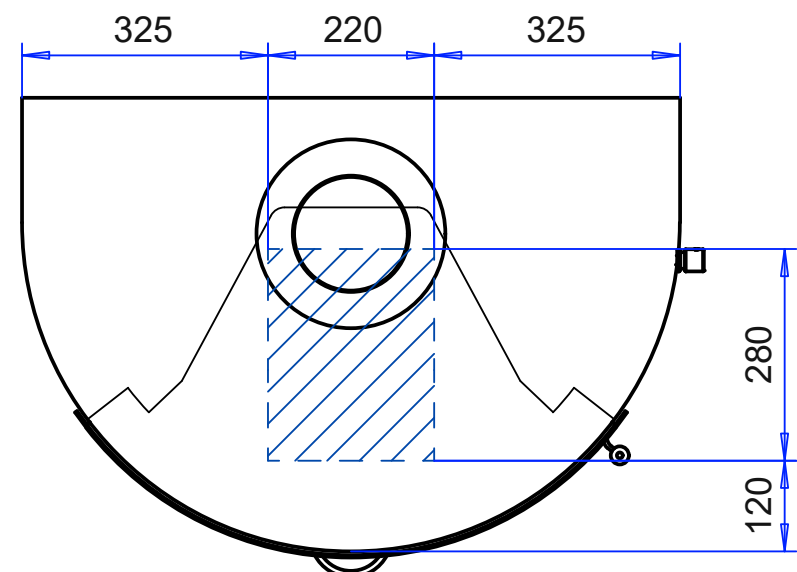
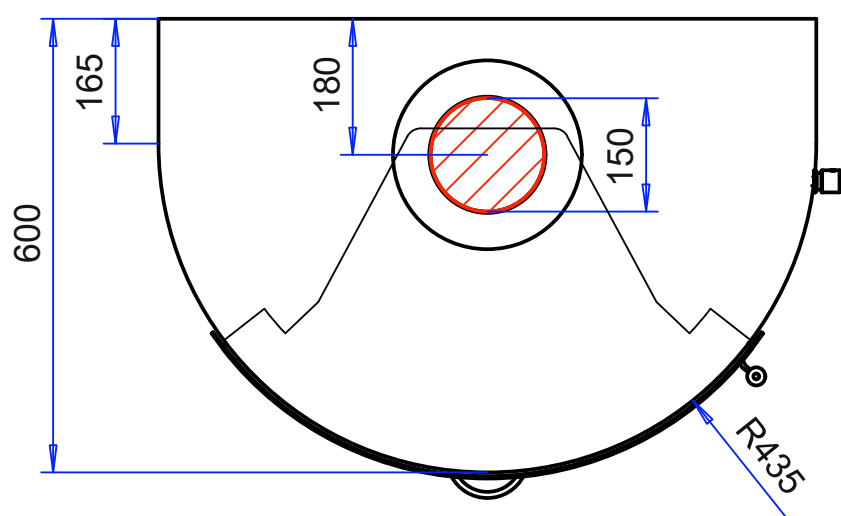
Takkaluukku (muurausmitta)  
 Säde 424 mm  
 Leveys 730 mm (670 mm)  
 Korkeus 535 mm (480 mm)

Lämmitysala  
 60-80m<sup>2</sup>

Lisäkerros  
 100 mm (75 kg)

Hormisuositus min.  
 3/4 tiiltä tai  
 Ø150 mm  
 (adapterin sisäØ 154 mm)

Punainen väri:  
 Hormiliitoksen paikoitus  
 takan kannessa  
 Sininen väri:  
 Korvausilman tuonti takan  
 pohjan alueelta



Osa	Piirustusnumero Tavaratunnus	Osan tai kokoonpanoryhmän kuvaus	Standardi tai luettelo	Muoto, malli, lajimerkki	Määrä	Laatu	Kpl
Yleistoleranssit		Mittakaava	Tuote	AINO PÄÄLIIITOSMALLI			
Massa	1500.0 kg	1:10	Liittyy	LINNATULI OY			
Suunn	2018-11-21 JMS		Projekti J Aino	Ent.	Uusi		
Tark.				J20020_laatikko_kok			
Hyv.							