

ISO-JOHANNES

Leveys 980 mm
 Syvyys 685 mm
 Korkeus n. 1850 mm
 Paino 1800 kg

Tulipesä
 Syvyys 420 mm
 Leveys 690 mm

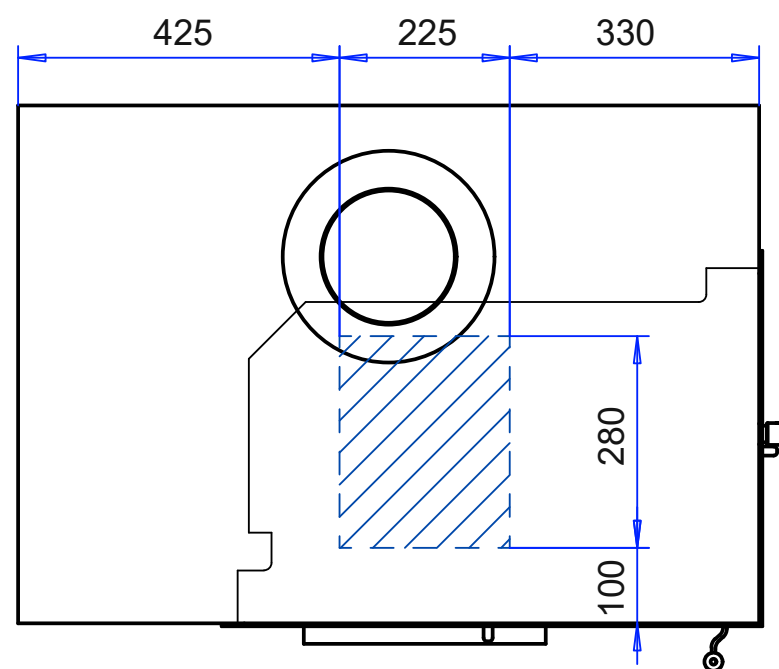
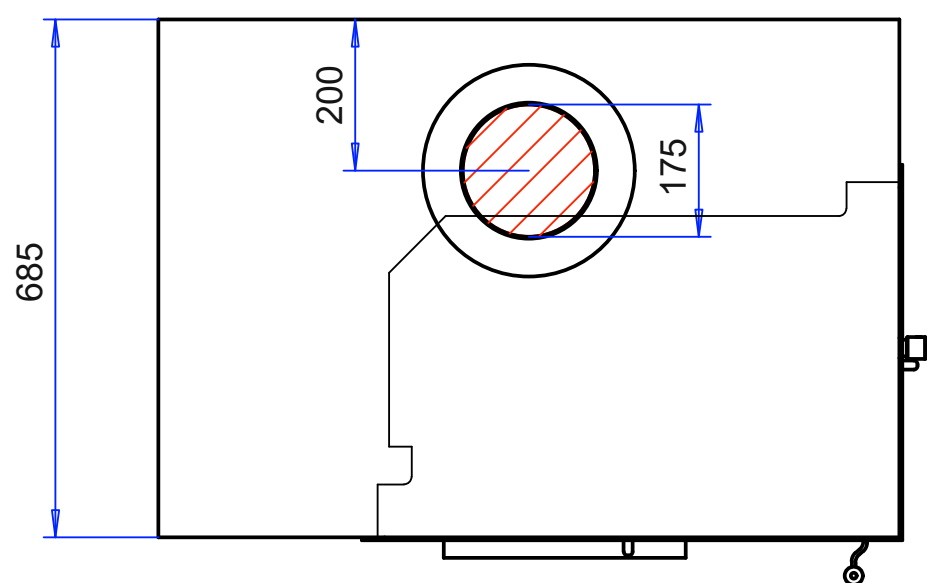
Takkaluukku (muurausmitta)
 Leveys 715 + 495 mm (685 + 465 mm)
 Korkeus 560 mm (500 mm)

Lämmitysala
 70-100m²

Lisäkerros
 100 mm (100 kg)

Hormisuositus min.
 1 tiili tai Ø 175 mm
 (adapterin sisäØ 180 mm)

Punainen väri:
 Hormiliitoksen paikoitus
 takan kannessa
 Sininen väri:
 Korvausilman tuonti takan
 pohjan alueelta



Osa	Piirustusnumero Tavaratunnus	Osan tai kokoonpanoryhmän kuvaus	Standardi tai luettelo	Muoto, malli, lajimerkki	Määrä	Laatu	Kpl
Yleistoleranssit		Mittakaava	Tuote	ISO-JOHANNES PÄÄLILITOSMALLI			
Massa	1800.0 kg	1:10	Liittyy	OIKEA			
Suunn	2018-11-15 JMS		Projekti	LINNATULI OY			
Tark.			F Iso-Johannes				
Hyv.				Ent.	Uusi		
				F20020_laatikko_kok			