

ANNA TUNNEL

Leveys 1150 mm
 Syvyys 575 mm
 Korkeus n. 1650 mm
 Paino 1900 kg

Tulipesä
 Syvyys 420 mm
 Leveys 390 mm

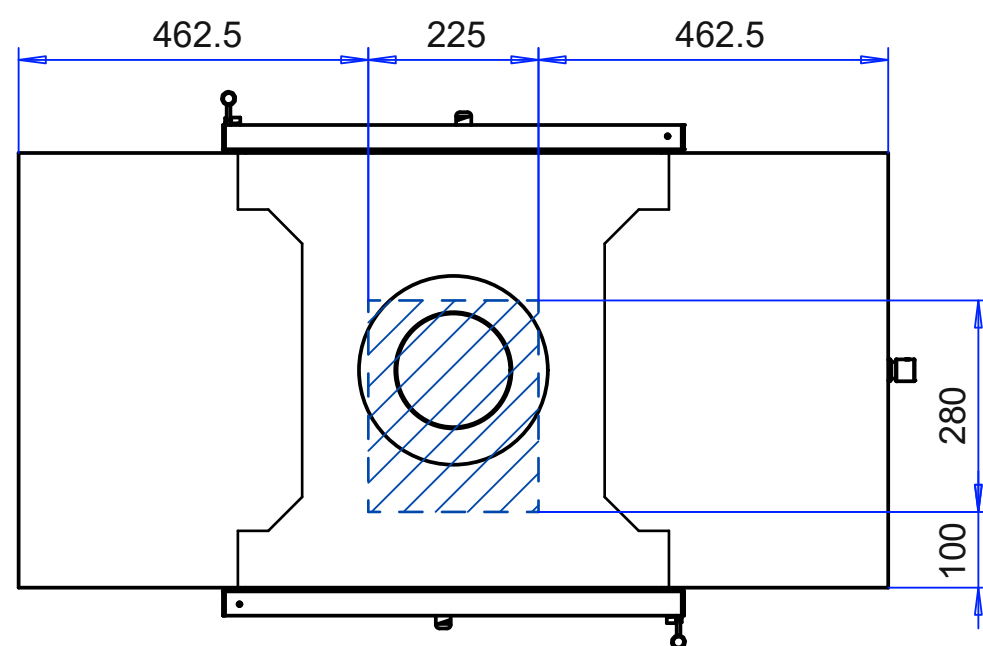
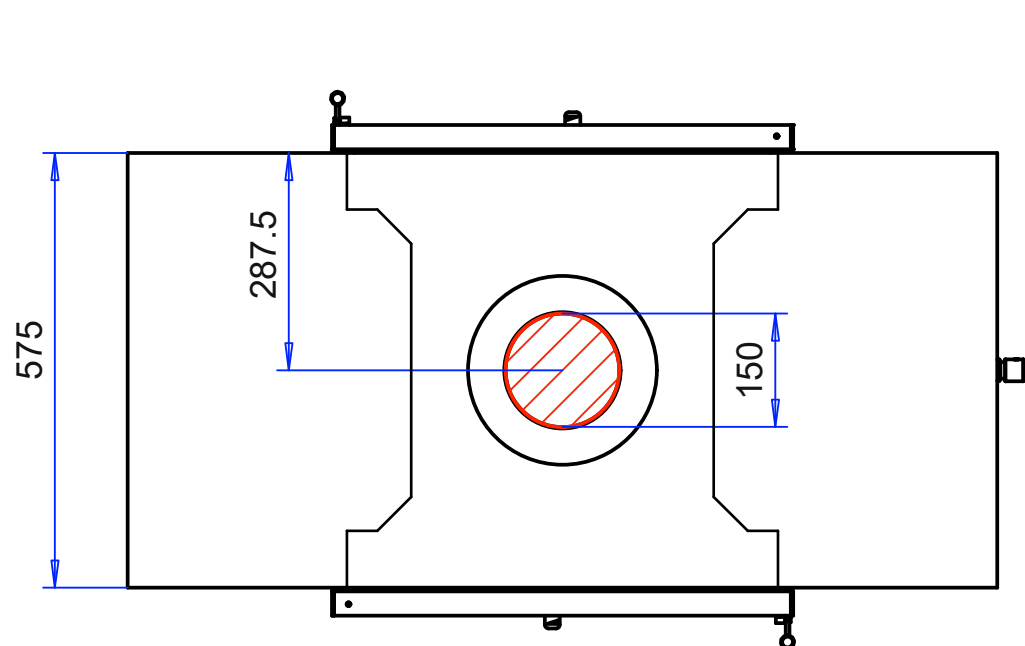
Takkaluukut (muurausmitat)
 Leveys 610 mm (550 mm)
 Korkeus 470 mm (410 mm)

Lämmitysala
 70-100m²

Lisäkerros
 100 mm (110 kg)

Hormisuositus min.
 3/4 tiiltä tai Ø 150 mm
 (adapterin sisäØ 154 mm)

Punainen väri:
 Hormiliitoksen paikoitus
 takan kannessa
 Sininen väri:
 Korvausilman tuonti takan
 pohjan alueelta



Osa	Piirustusnumero Tavaratunnus	Osan tai kokoonpanoryhmän kuvaus	Standardi tai luettelo	Muoto, malli, lajimerkki	Määrä	Laatu	Kpl
Yleistoleranssit		Mittakaava	Tuote	ANNA TUNNEL PÄÄLIITOSMALLI			
Massa	1900.0 kg	1:10	Liittyy	LINNATULI OY			
Suunn	2018-12-03 JMS		Projekti C Anna	Ent.	Uusi		
Tark.				C70030_laatikko_kok			
Hyv.							