

SMIDSON

Tuotteen tekninen ohjelehti (fi)

Takkasydämet TYP: 346

PRESTON I



Tekniset parametrit

346PRS

Teho

Nimellisteho (kW)	7
Säädeltävä teho (kW)	3,5 - 9

Mitat

Korkeus (1) x Leveys (2) x Syvyys (3) (mm)	486 x 584 x 490
Halkojen enimmäispituus (mm)	370

Painot verhouksesta riippuen

ilman verhousta (kg)	65
----------------------	----

Ilma

Keskitetty ilmanotto (7) / halkaisija (mm) /	kyllä / Ø 100 / kyllä
Toisioilman ohjaus	kyllä
Ensiöilman ohjaus	ei
Kolmannen vaiheen ilmanotto	ei
Ilmanoton automaattinen säätö	ei

Parametrit

Polttoaine: puu / puubriketit [P / PB]	
Sallitun polttoaineen kulutus nimellisteholla (kg/h) [P / PB]	2,2 / 2,2
Lämmitettävä tila (m ³)	70 - 180
Energiätehokkuus (%) [P / PB]	80,2 / 80,2
Savupiipun minimiveto (Pa)	12
Palamistuotteiden lämpötila (°C) [P / PB]	242 / 242
Palamistuotteiden massavirta (g/s) [P / PB]	7,1 / 7,1
CO-pitoisuus 13% O ₂ (mg/Nm ³) [P / PB]	1051 / 1051
NOx-pitoisuus 13% O ₂ (mg/Nm ³) [P / PB]	96 / 96
OGC-pitoisuus 13% O ₂ (mg/Nm ³) [P / PB]	69 / 69
Pölypitoisuus 13% O ₂ (mg/Nm ³) [P / PB]	37 / 37
Jatkuva käyttö 24 tuntia	kyllä
Luukun moninkertainen suljin	ei

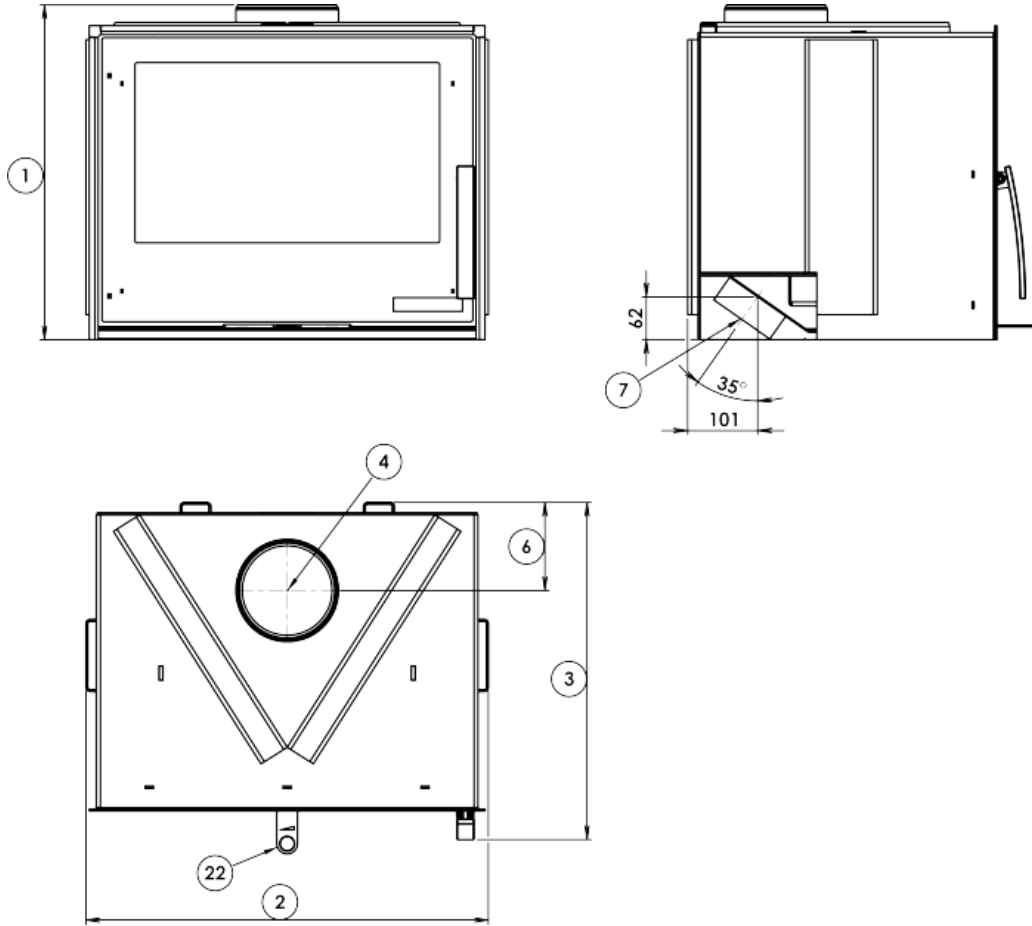
Savukanava

Savukanavan liitännä (4)	ylä
Savukanavan halkaisija (mm)	Ø 150
Päältä lähtevän savuputken keskilinjan etäisyys tuotteen taimmaisesta osasta (6) (mm)	128

Kokeet

EN 13229:2001/A2:2004/AC:2007	kyllä
BvG §15a	kyllä
I. BImSchV Stufe 2	kyllä

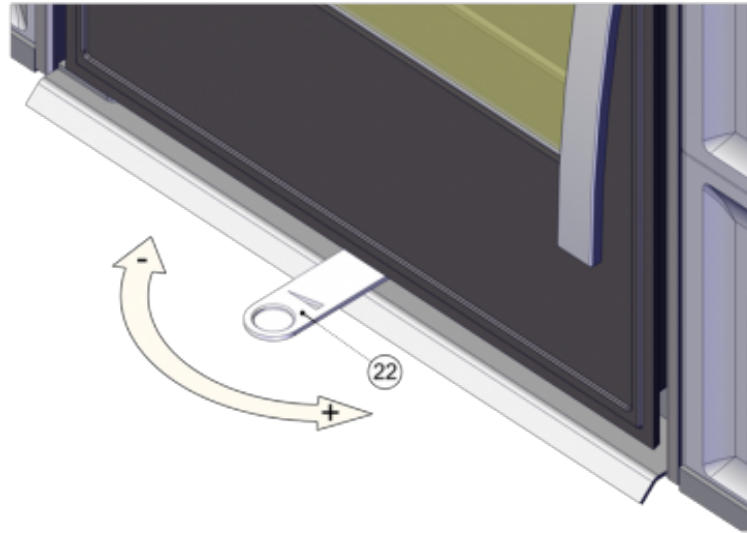
Mittapiirustus



Lisätietoja

1	korkeus	486 mm
2	leveys	584 mm
3	syvyys	490 mm
4	savukanava	Ø 150 mm
6	päältä lähtevän savuputken keskilinjan etäisyys tuotteen taimmaisesta osasta	128 mm
7	keskitetty ilmanotto	Ø 100 mm
22	palamisen intensiteetin ohjaus - oikealle auki	

Palamisilman säätö



Smidson Oy, Yrjonahontie 13, 21420 LIETO

Puh. 020 - 7413 123, Fax. 02-4870 305, sähköposti: info@smidson.com, [http: www.linnatuli.com](http://www.linnatuli.com)

Tila päivänä: 26.10. 2017