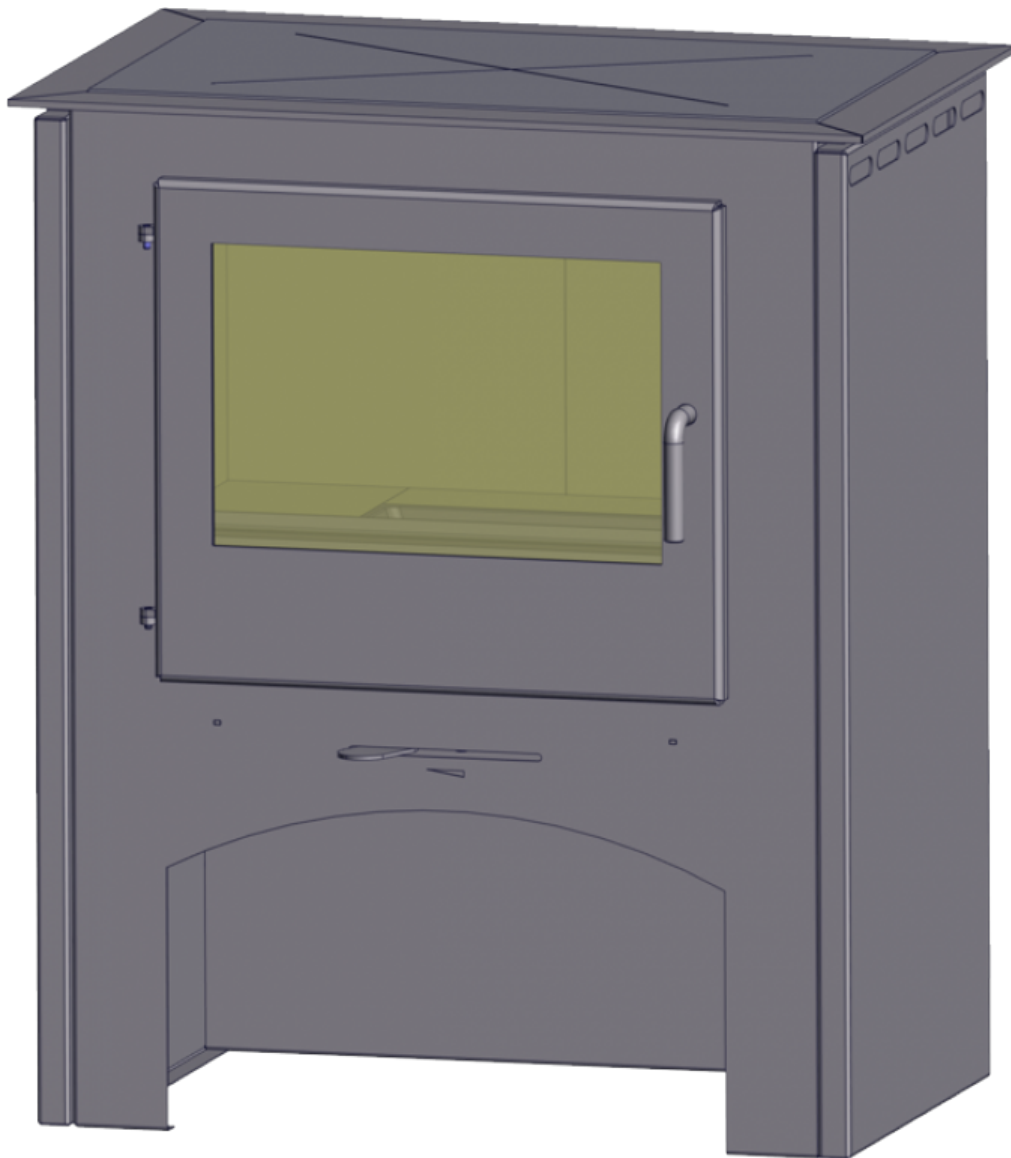


SMIDSON

Tuotteen tekninen ohjelehti (fi)

Keittiöuunit TYP: 343

RHODOS terästasolla



Tekniset parametrit

343SPL

Teho

Nimellisteho (kW)	5
Säädeltävä teho (kW)	2,5 - 7

Mitat

Korkeus (1) x Leveys (2) x Syvyys (3) (mm)	817 x 693 x 485
Halkojen enimmäispituus (mm)	380

Painot verhouksesta riippuen

pelti (kg)	80
------------	----

Ilma

Keskitetty ilmanotto (7) /	ei / ei
Toisioilman ohjaus	kyllä
Ensiöilman ohjaus	ei
Kolmannen vaiheen ilmanotto	ei
Ilmanoton automaattinen säätö	ei

Parametrit

Polttoaine: puu / puubriketit [P / PB]	
Sallitun polttoaineen kulutus nimellisteholla (kg/h) [P / PB]	1,5 / 1,5
Lämmitettävä tila (m ³)	50 - 140
Energiätehokkuus (%) [P / PB]	80,6 / 80,6
Savupiipun minimiveto (Pa)	12
Palamistuotteiden lämpötila (°C) [P / PB]	226 / 226
Palamistuotteiden massavirta (g/s) [P / PB]	5,3 / 5,3
CO-pitoisuus 13% O ₂ (mg/Nm ³) [P / PB]	1135 / 1135
NO _x -pitoisuus 13% O ₂ (mg/Nm ³) [P / PB]	92 / 92
OGC-pitoisuus 13% O ₂ (mg/Nm ³) [P / PB]	73 / 73
Pölypitoisuus 13% O ₂ (mg/Nm ³) [P / PB]	36 / 36
Jatkuva käyttö 24 tuntia	kyllä
Luukun moninkertainen suljin	ei

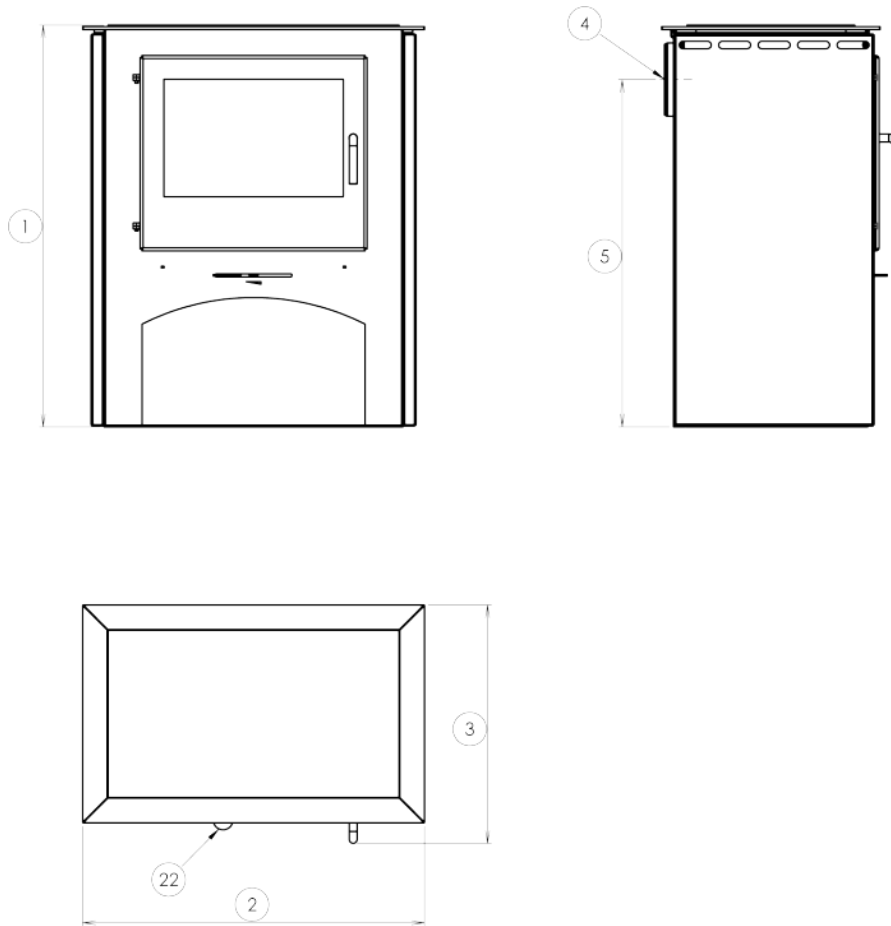
Savukanava

Savukanavan liitämä (4)	taka
Savukanavan halkaisija (mm)	Ø 150
Takaa lähtevän savuputken keskilinjan korkeus lattiasta (5) (mm)	706

Kokeet

EN 12815:2001/A1:2004/AC:2007	kyllä
BvG §15a	kyllä
I. BImSchV Stufe 2	kyllä

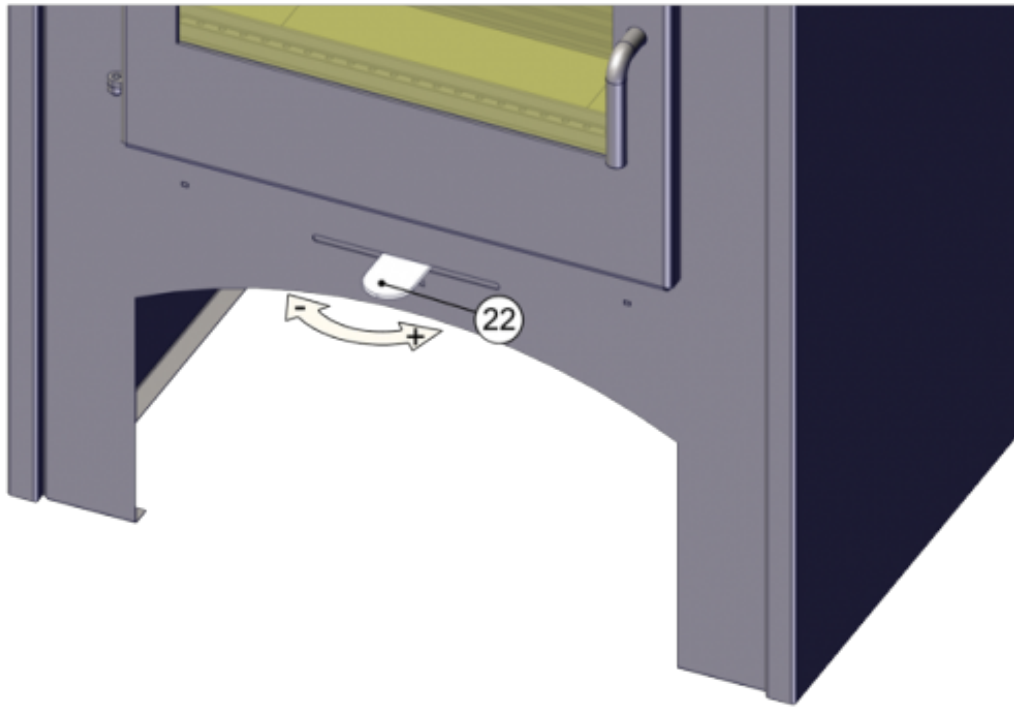
Mittapiirustus



Lisätietoja

1	korkeus	817 mm
2	leveys	693 mm
3	syvyys	485 mm
4	savukanava	Ø 150 mm
5	takaa lähtevän savuputken keskilinjan korkeus lattiasta	706 mm
22	palamisen intensiteetin ohjaus - oikealle auki	

Palamisilman säätö



Smidson Oy, Yrjonahontie 13, 21420 LIETO

Puh. 020 - 7413 123, Fax. 02-4870 305, sähköposti: info@smidson.com, [http: www.linnatuli.com](http://www.linnatuli.com)

Tila päivänä: 08.8. 2017