

SMIDSON

Tuotteen tekninen ohjelehti (fi)

Takkakamiinat TYP: 313

POLAR 5 valurautainen



Tekniset parametrit

313POL

Teho

Nimellisteho (kW)	5
Säädeltävä teho (kW)	2,5 - 7

Mitat

Korkeus (1) x Leveys (2) x Syvyys (3) (mm)	1105 x 533 x 444
Halkojen enimmäispituus (mm)	290

Painot verhouksesta riippuen

kivi (kg)	175
pelti (kg)	115

Ilma

Keskitetty ilmanotto (7) / halkaisija (mm)	kyllä / Ø 100
Toisioilman ohjaus	kyllä
Ensiöilman ohjaus	ei
Kolmannen vaiheen ilmanotto	kyllä
Ilmanoton automaattinen säätö	ei
Ilmanottokanavan keskilinjan korkeus lattiasta (8) (mm)	129

Parametrit

Polttoaine: puu / puubriketit [P / PB]	
Sallitun polttoaineen kulutus nimellisteholla (kg/h) [P / PB]	1,3 / 1,3
Lämmitettävä tila (m ³)	50 - 140
Energiatehokkuus (%) [P / PB]	81 / 81
Savupiipun minimiveto (Pa)	12
Palamistuotteiden lämpötila (°C) [P / PB]	233 / 233
Palamistuotteiden massavirta (g/s) [P / PB]	5 / 5
CO-pitoisuus 13% O ₂ (mg/Nm ³) [P / PB]	1144 / 1144
NOx-pitoisuus 13% O ₂ (mg/Nm ³) [P / PB]	98 / 98
OGC-pitoisuus 13% O ₂ (mg/Nm ³) [P / PB]	77 / 77
Pölypitoisuus 13% O ₂ (mg/Nm ³) [P / PB]	32 / 32
Jatkuva käyttö 24 tuntia	kyllä
Luukun moninkertainen suljin	kyllä

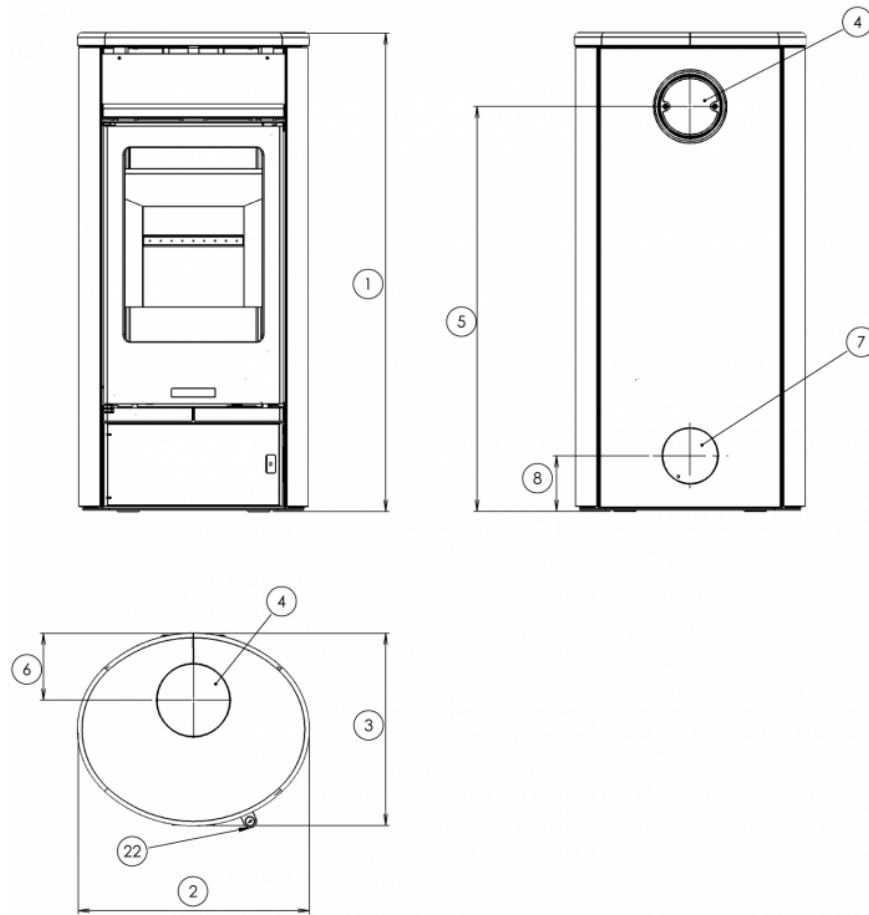
Savukanava

Savukanavan liitäntä (4)	ylä / taka
Savukanavan halkaisija (mm)	Ø 150
Takaa lähtevän savuputken keskilinjan korkeus lattiasta (5) (mm)	935
Päältä lähtevän savuputken keskilinjan etäisyys tuotteen taimmaisesta osasta (6) (mm)	154

Kokeet

EN 13240:2001/A2:2004/AC:2007	kyllä
BvG §15a	kyllä
I. BImSchV Stufe 2	kyllä

Mittapiirustus



Lisätietoja

1	korkeus	1105 mm
2	leveys	533 mm
3	syvyys	444 mm
4	savukanava	Ø 150 mm
5	takaa lähtevän savuputken keskilinjan korkeus lattiasta	935 mm
6	päältä lähtevän savuputken keskilinjan etäisyys tuotteen taimmaisesta osasta	154 mm
7	keskitetty ilmanotto	Ø 100 mm
8	ilmanottokanavan keskilinjan korkeus lattiasta	129 mm
22	palamisen intensiteetin ohjaus - oikealle auki	

Smidson Oy, Yrjonahontie 13, 21420 LIETO

Puh. 020 - 7413 123, Fax. 02-4870 305, sähköposti: info@smidson.com, [http: www.linnatuli.com](http://www.linnatuli.com)

Tila päivänä: 13.3. 2017