

LINNATULI PICCOLO



280 mm jalka



400 mm jalka

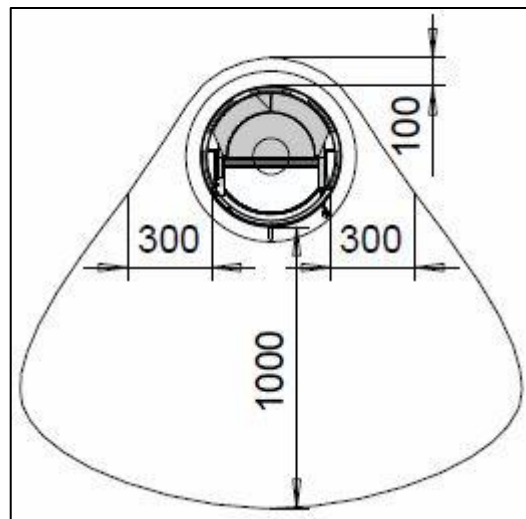
Tekniset tiedot

Korkeus	1550 mm / 1670 mm
Takan halkaisija	500 mm
Jalan halkaisija	605 mm
Paino	380 kg
Hormiliitospaikka	Päältä
Hormiliitoksen koko	Ø125 mm
Puumäärä	4,7 kg

Lämmönlvovutusaika sytytyksestä

Maksimi 100%	2,2 h
50%	7,7 h
25%	16,0 h

Suojaetäisyydet palavaan materiaaliin



LINNATULI

